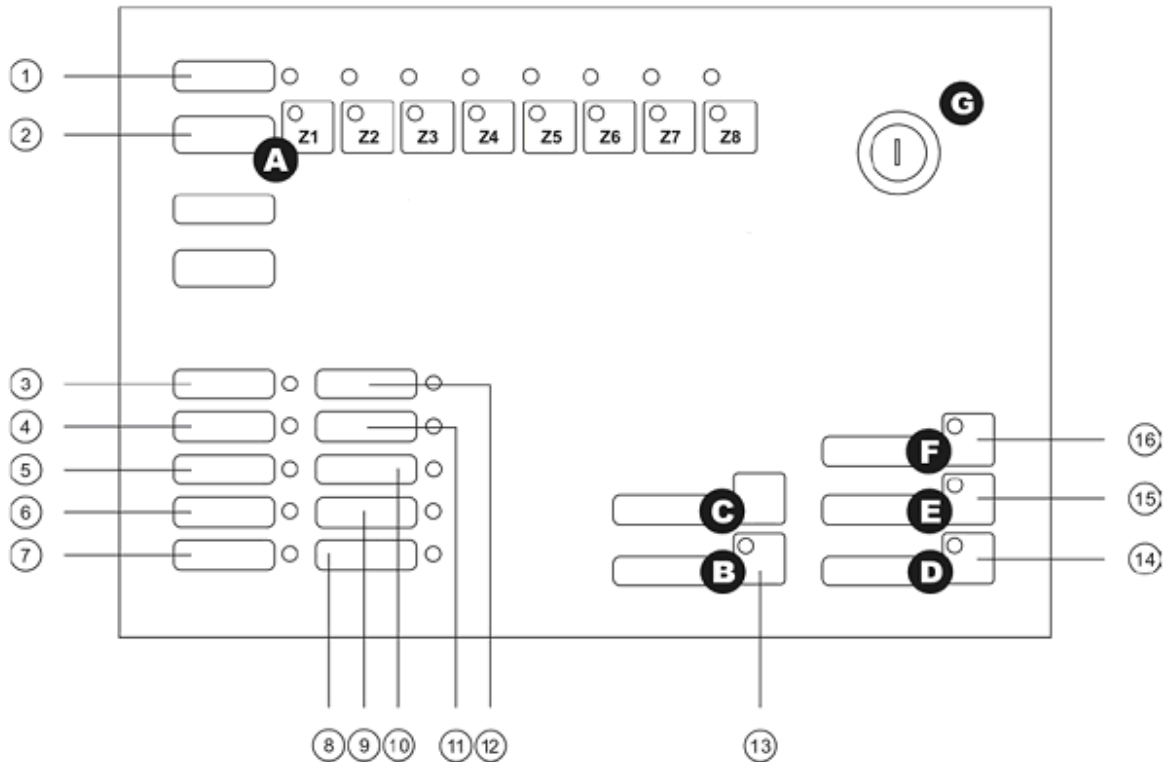


# Gebruikershandleiding FP408

## Frontpaneel



## Led aanduiding :

### **1. Brandalarm (zone)**

Wanneer de rode LED brandt, bevindt deze zone zich in alarmtoestand. Als de LED knippert, dan wijst dat erop dat een detector het alarm heeft geactiveerd. Een LED die constant brandt, geeft aan dat het alarm is geactiveerd door een manueel meldpunt.

### **2. Storing / Test / Uit dienst (zone)**

Een knipperende gele LED wijst op een storing in de zone. Als de LED constant brandt, is de zone ofwel uit dienst, ofwel bevindt ze zich in testmodus.

### **3. Voeding in dienst**

Een groene LED geeft aan dat het systeem is ingeschakeld.

VAREL ALARM UW PARTNER IN BEVEILIGING

[www.varelalarm.be](http://www.varelalarm.be)

Inbraakbeveiliging - Brandbeveiliging - Camerabewaking - Toegangscontrole

#### **4. Brandalarm (algemeen)**

Een rode LED geeft aan dat een zone zich in alarmtoestand bevindt. Als de LED knippert, dan wijst dat erop dat een detector het alarm heeft geactiveerd. Een LED die constant brandt, geeft aan dat het alarm is geactiveerd door een manueel meldpunt.

#### **5. Storing (algemeen)**

Een gele knipperende LED geeft een storing in het brandmeldsysteem aan.

#### **6. Uit dienst**

Geeft aan dat een zone of een alarmgever uit dienst is.

#### **7. Onderhoud**

Alleen voor installaties met detectoren die de CleanMe functie hebben. De gele LED duidt aan dat een onderhoud van de detector gewenst is. De betreffende zone wordt aangeduid door de toets 'Stop zoemer' gedurende ten minste één seconde ingedrukt te houden.

Deze functionaliteit is alleen ter beschikking onder normale werkingsconditie.

#### **8. Vertraging waarschuwing**

Geeft aan dat er een alarmgeververtraging is geprogrammeerd.

#### **9. Waarschuwing storing / Uit dienst**

Een knipperende gele LED wijst op een storing in de alarmgeveruitgangen. Een LED die constant brandt, geeft aan dat de alarmgevers uit dienst zijn.

#### **10. Systeemstoring**

Geeft aan dat er een storing werd waargenomen in het brandmeldpaneel.

#### **11. Storing voeding**

Geeft een voedingsstoring aan, veroorzaakt door het net, de accu's of een zekering.

#### **12. Buiten dienst**

Geeft aan dat de netvoeding van het brandmeldpaneel is weggefallen en dat de accuspanning zich onder de minimumwaarde bevindt (22 VDC).

### **13. Stop zoemer**

Geeft aan dat de zoemer van het brandmeldpaneel gestopt is door een druk op de knop Stop zoemer.

### **14. Waarschuwing start**

Geeft aan dat de alarmgevers geactiveerd zijn. Als de LED knippert, zullen de alarmgevers worden geactiveerd zodra de geprogrammeerde vertragingstijd verstreken is.

### **15. Waarschuwing stop**

Geeft aan dat de alarmgevers zijn gestopt door een druk op de knop Waarschuwing stop / Uit dienst.

### **16. Test**

Geeft aan dat een zone zich in testmodus bevindt.

**Het is noodzakelijk dat u de betekenis van alle indicatoren van het controlepaneel kent om correct te kunnen reageren.**

### **Systeem in rust (normale toestand):**

Wanneer het brandmeldpaneel zich in stand-bymodus bevindt, brandt de LED Voeding indienst.

Als er een alarmgeververtraging geprogrammeerd is, zal ook de LED Vertraging waarschuwing worden geactiveerd.

Er zijn geen geluidssignalen.



● **De sleutel van het controlepaneel moet in de AAN-stand staan om het paneel te kunnen herwapenen.**

## **Wat doen bij alarm ?** (centrale piept en sirenes loeien)+(zone Led brand)

- Druk 3 seconden op **“Waarschuwing uit” (E)**.
- De sirenes stoppen !
- Druk 3 seconden op **“Stop zoemer” (B)**.
- Zoemer op de centrale stopt.
- Kijk welke zone in alarm is.
- Ga ter plaatse kijken naar de eventuele oorzaak. (branddrukknop ingedruwd, led licht op bij de desbetreffende detector)
- Bij een foute melding, los het probleem op (verlucht het lokaal of vervang indien nodig het brandglasje)
- INGEVAL VAN BRAND druk op **”Start waarschuwing” (D)**.
- De sirenes gaan loeien ! DOE HET NODIGE

## **Reageren volgens het noodplan dat op elke locatie moet zijn opgesteld.**

- Alleen **“Herstel” (C)** indrukken als het probleem opgelost is.
- De centrale komt terug in rust en alle zone's werken terug.

## **Wat doen bij storing ?**(centrale piept)+(Led 5 brand)

- Druk 3 seconden op **“Stop zoemer” (B)**.
- Zoemer op de centrale stopt.
- Kijk naar de oorzaak, Led 5 en 2, 6, 7, 9, 10, 11 of 12.
- 240V storing, accu storing, zone fout ...
- Probeer de storing te verhelpen.
- Als het probleem opgelost is, druk 3 seconde op **“Herstel” (C)** .

VAREL ALARM UW PARTNER IN BEVEILIGING

[www.varelalarm.be](http://www.varelalarm.be)

Inbraakbeveiliging - Brandbeveiliging - Camerabewaking - Toegangscontrole