

# Handleiding Brandcentrale 1-X

## IN GEVAL VAN EEN BRANDALARM

### 1. Kijk op de brandcentrale waar de brandmelding vandaan komt en controleer !!

In geval van vals alarm reset het systeem (volg de volgende stappen)  
In geval van ware brand, evacueer het gebouw !

### 2. Druk de toegangscode "2222" +

Nu zijn de toetsen op het paneel ontgrendeld !

### 3. Druk op de rode knop (evacuatie aan/stop)

Nu stoppen de sirene's !

### 4. Druk eventueel op de zwarte knop om de zoemer te stoppen !

De zoemer van de centrale stopt nu met zoemen !

### 5. Druk op de groene knop om te resetten !

De centrale staat nu terug in rust !

Bij problemen contacteer **VAREL ALARM** op nummer : **011/23 12 88**.



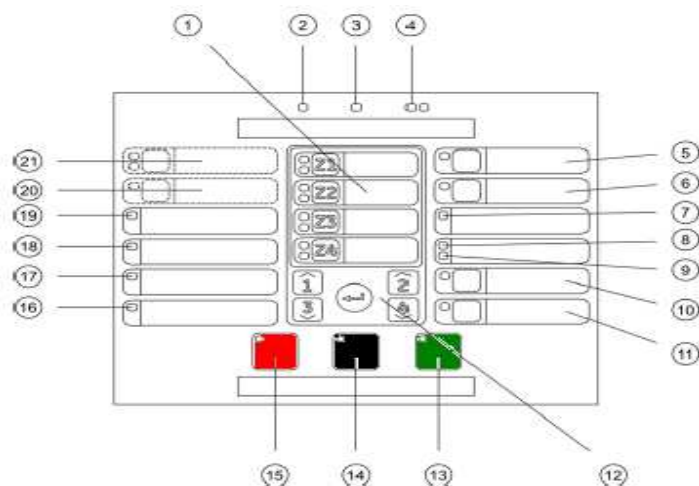
## UITDIENST ZETTEN VAN EEN ZONE

1. Druk de toegangscode "2222" + 

Nu zijn de toetsen op het paneel ontgrendeld !

2. Druk op toets "buitendienst nemen" + de toets van de "zone" die je wil uitschakelen.

Vb. druk toets 10 + toets Z1 (zie tekening)



- |   |  |
|---|--|
| 1. Zoneknoppen en LED's (Z1, Z2, enz.)                | 12. Configuratieknoppen  |
| 2. LED voeding  | 13. Knop en LED reset  |
| 3. LED algemene fout                                  | 14. Knop en LED stop zoemer  |
| 4. LED's algemeen brandalarm                          | 15. Knop en LED voor evacuatie aan/stop                              |
| 5. Knop en LED voor evacuatie fout/buiten dienst/test | 16. LED voor systeemfout   |
| 6. Knop en LED voor evacuatievertraging               | 17. Buiten-dienst-LED  |
| 7. LED voor netwerkfout                               | 18. Aardingsfout-LED   |
| 8. LED onderhoud detector                             | 19. Voedingsfout-LED   |
| 9. LED uitbreiding I/O fout/buiten dienst             | 20. Knop en LED voor vertraging waarschuwing                         |
| 10. Knop en LED uitgeschakeld (algemeen)              | 21. Knop en LED's voor waarschuwing start en fout/buiten dienst/test |
| 11. Knop en LED test (algemeen)                       |  |